

## 第2節 遺伝情報の複製と分配 / 1. 遺伝情報の複製

### Q.2

DNAの構造の特徴をふまえると、右の図から、DNAが正確に複製されるしくみについて、どのようなことが考えられるだろうか。

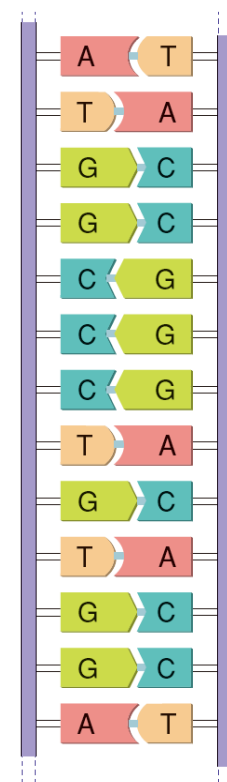
#### Hint.1

複製後のDNAにおいて、もとの鎖・新しい鎖の関係はどうなっているか。

「問い」を軸とした授業にお使いいただけるスライドです

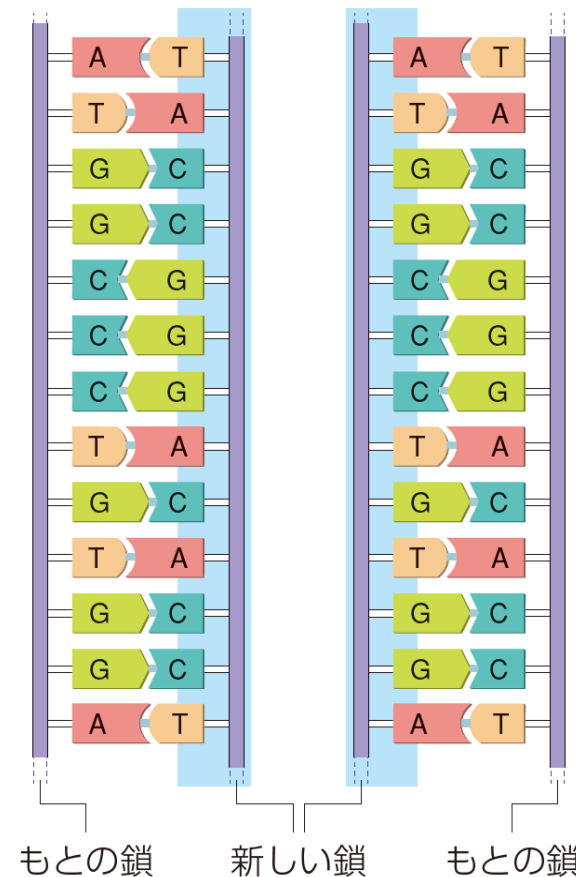
教 p.79

複製前の DNA



複製

複製後の DNA



## 第2節 遺伝情報の複製と分配 / 1. 遺伝情報の複製

教 p.79

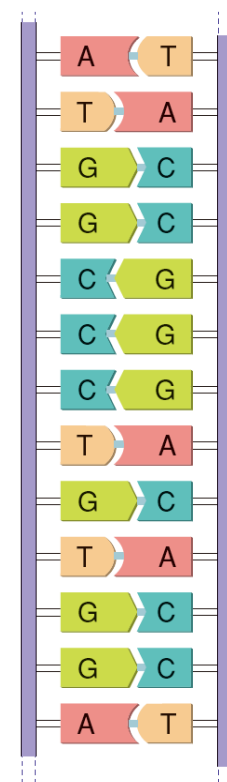
### Q.2

DNAの構造の特徴をふまえると、右の図から、DNAが正確に複製されるしくみについて、どのようなことが考えられるだろうか。

#### Hint.2

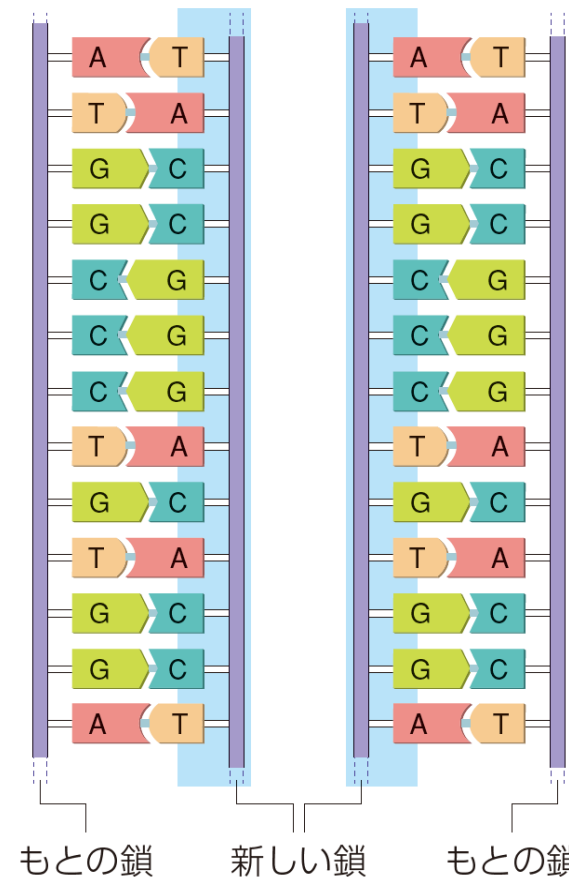
DNAの構造にはどのような特徴があるか。第1節で学んだことを思い出そう。

複製前の DNA



複製

複製後の DNA



## 第2節 遺伝情報の複製と分配 / 1. 遺伝情報の複製

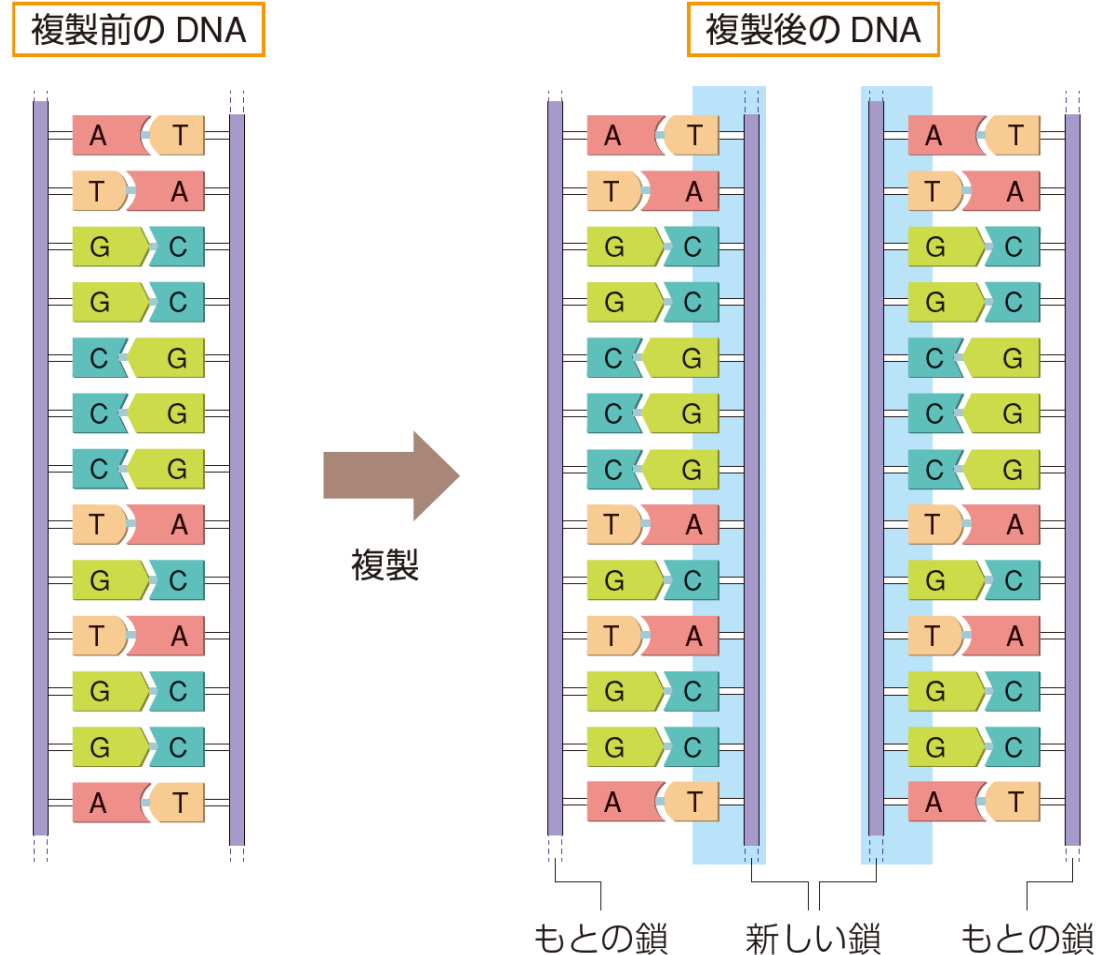
教 p.79

### Q.2

DNAの構造の特徴をふまえると、右の図から、DNAが正確に複製されるしくみについて、どのようなことが考えられるだろうか。

### Hint.3

DNAが複製されるしくみについて、考えたことを図で表すとどうなるか。

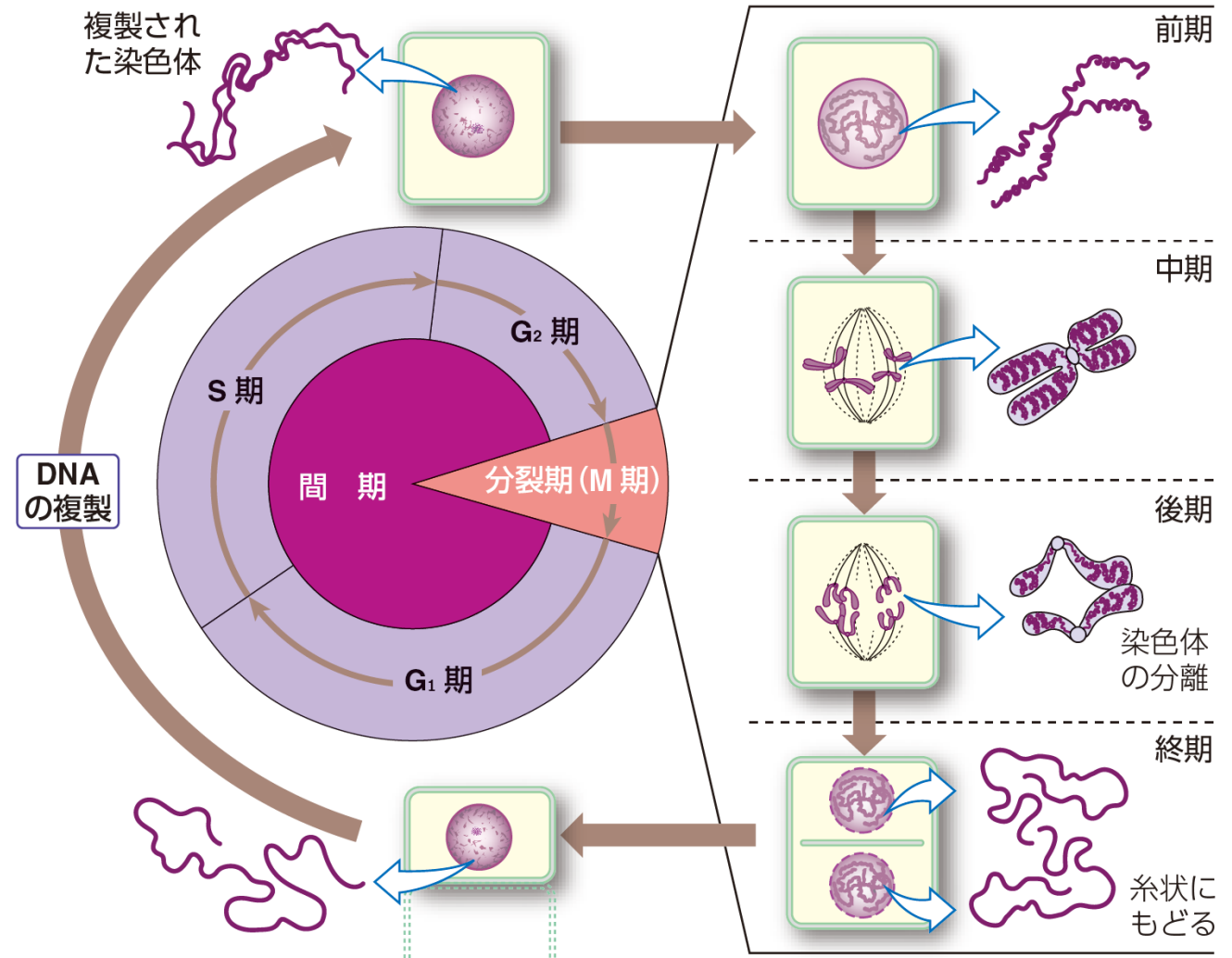


## 第2節 遺伝情報の複製と分配 / 2. 遺伝情報の分配

### Q.3

複製されたDNAは、どのようにして2つの細胞に正確に分配されるのだろうか。右の図を参考にして、説明してみよう。

教 p.82



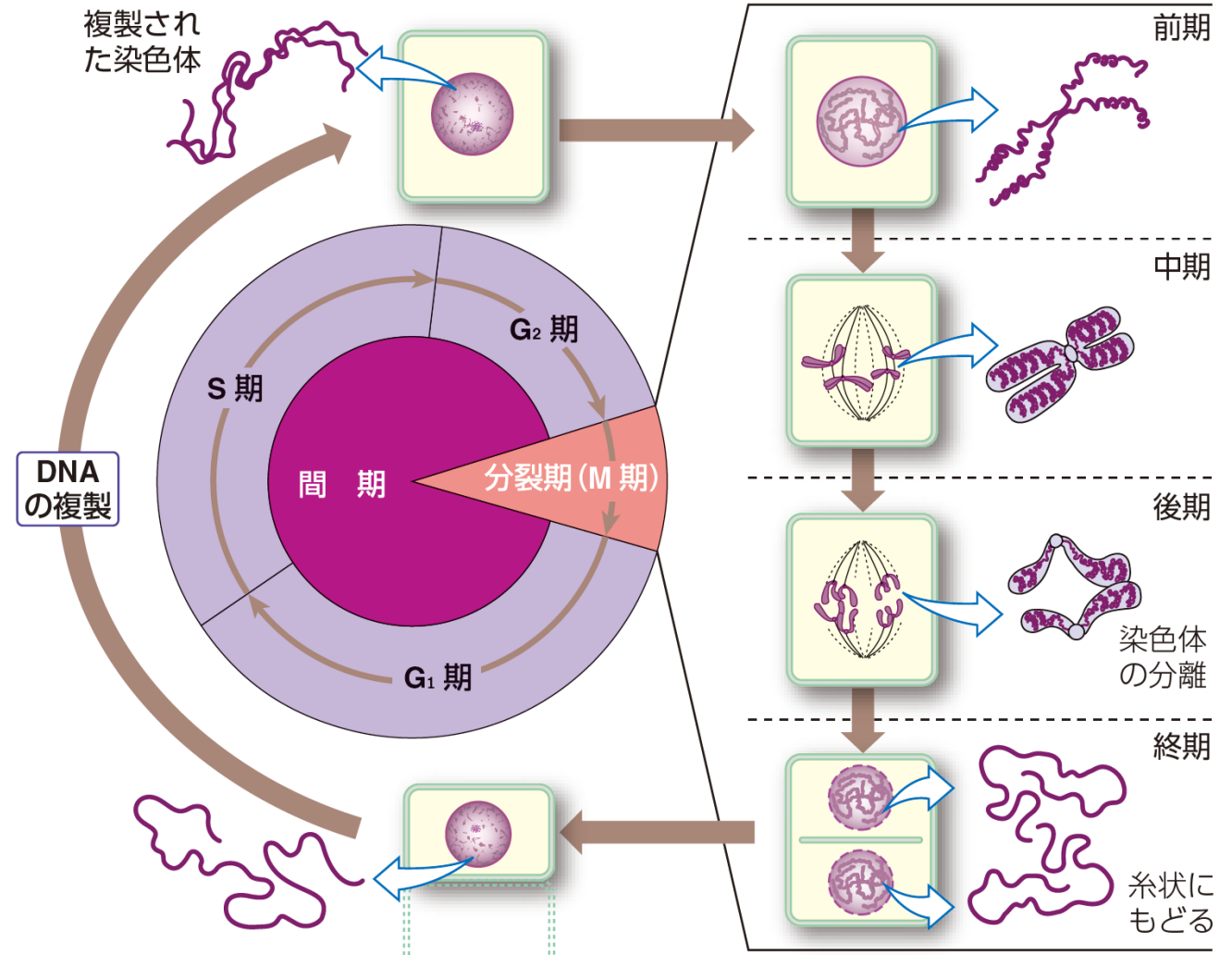
# 第2節 遺伝情報の複製と分配 / 2. 遺伝情報の分配

## Q.3

### Hint

DNAはタンパク質とともに、染色体を構成している。細胞が分裂する際、複製された染色体はどのように変化し、どのような動きをするか。

教 p.82



### Work. 1

次の文章は、ヒトの体細胞分裂とDNAの本数について説明したものである。空欄に当てはまる数や語句を書きこんで文章を完成させよう。

- ① ヒトの体細胞の核1個の中には46本の染色体が存在している。つまり、G<sub>1</sub>期には、1つの細胞の中にDNAが [ア **46** ]本含まれている。
- ② S期に、DNAが [イ **複製** ]される。

### Work. 1

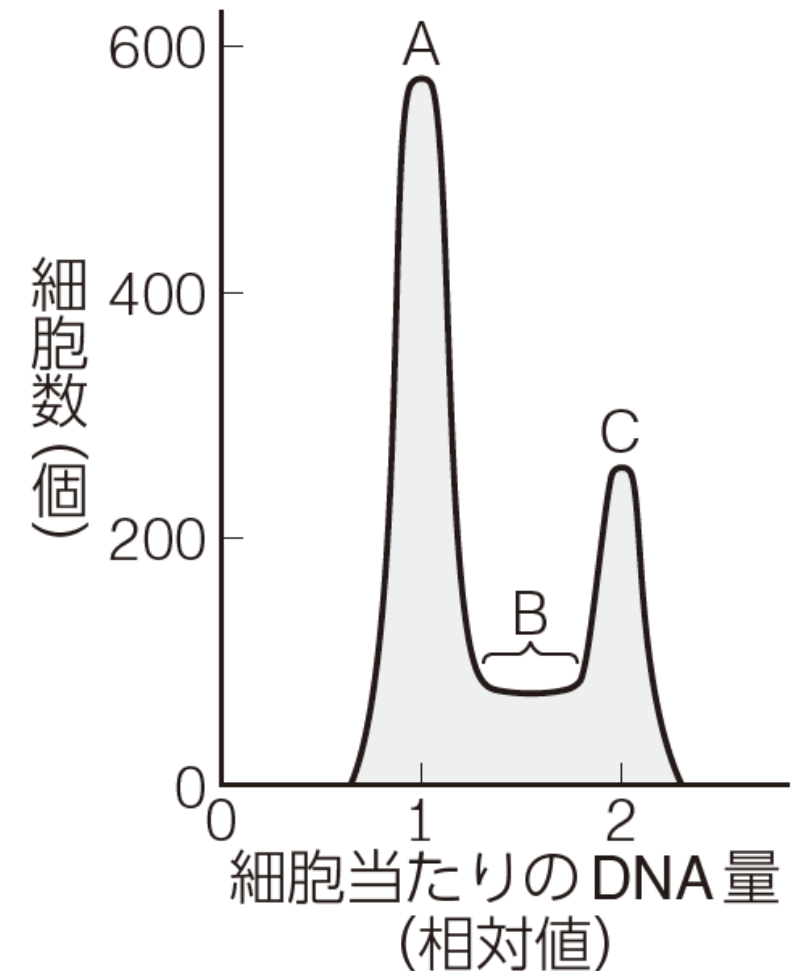
教 p.82~83

次の文章は、ヒトの体細胞分裂とDNAの本数について説明したものである。空欄に当てはまる数や語句を書きこんで文章を完成させよう。

- ③ 分裂期後期に染色体が分離して、新しくできる2つの細胞に分けられる。そのとき、[ イ ]されてできたDNAも2つの細胞に[ ウ **分配** ]される。その結果、分裂を終えた1つの細胞の中に含まれるDNAは[ エ **46** ]本となる。

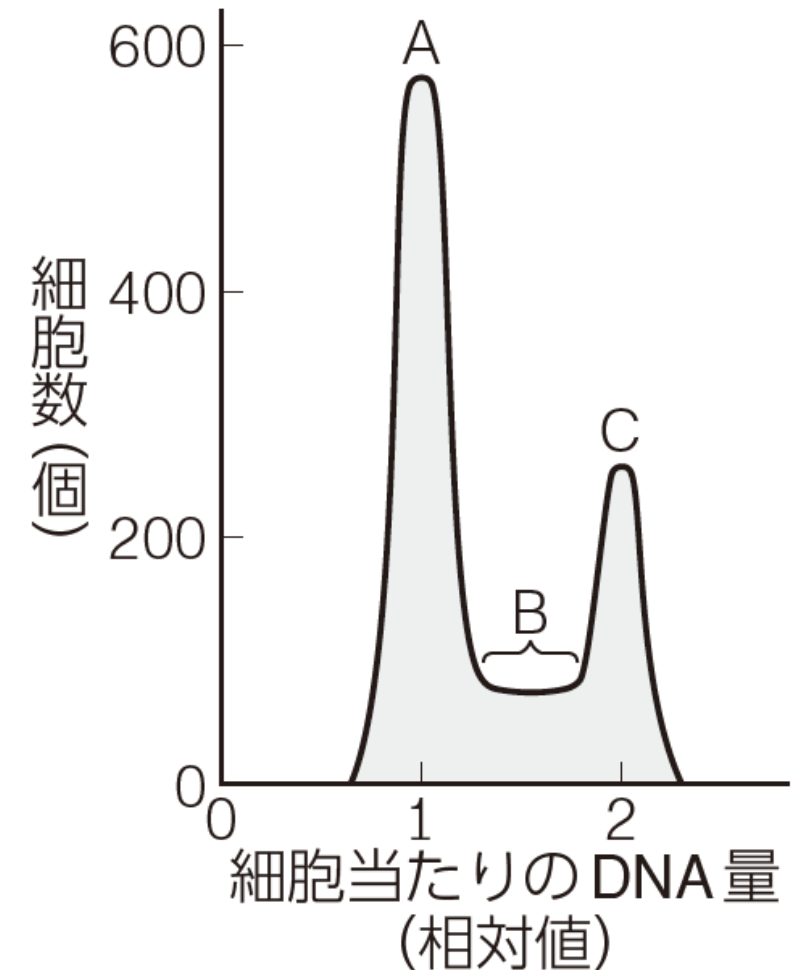
### Try.1

体細胞分裂をくり返して増殖中の細胞の集団を取り出し、DNAと結合すると蛍光を発する色素で各細胞を染色した。このとき、各細胞が発する蛍光の強さは、それぞれの細胞内のDNA量を反映している。



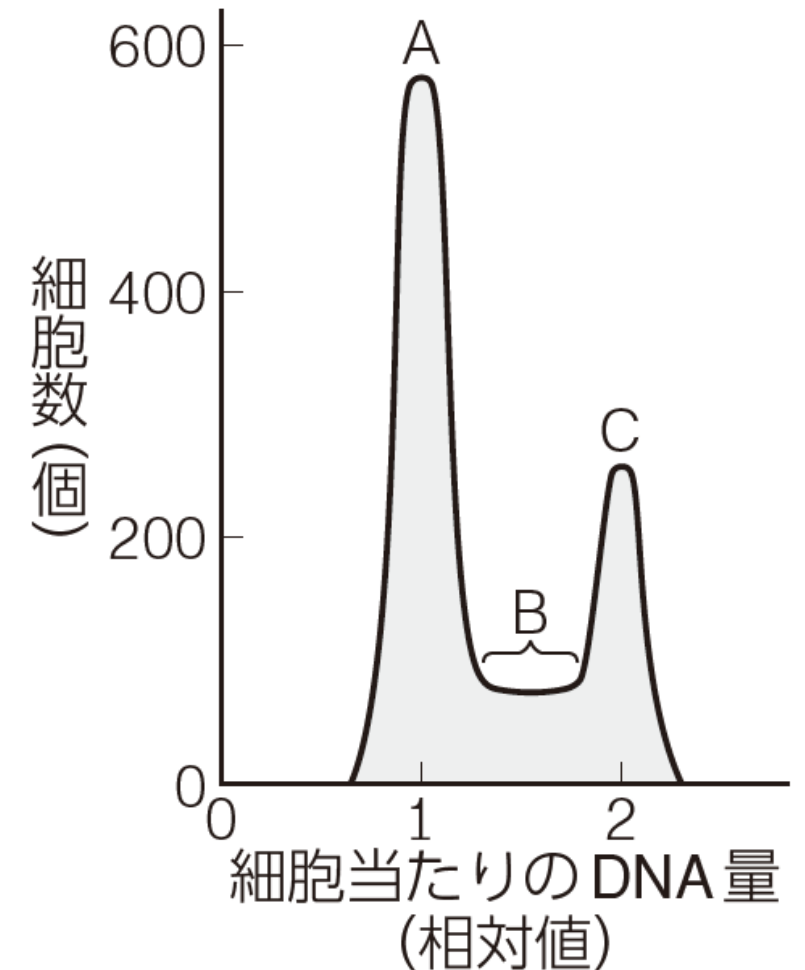
### Try.1

各細胞がもつDNA量を調べるために、個々の細胞が発する蛍光の強さを細胞ごとに測定したところ、細胞1個当たりのDNA量と細胞数の関係は、右の図のようになった。



### Try.1

- ① 細胞周期のG<sub>1</sub>期 (DNA合成準備期), S期 (DNA合成期), G<sub>2</sub>期 (分裂準備期), M期 (分裂期)の細胞は,それぞれグラフのA, B, Cのどの場所に含まれていると考えられるか。[ ]に記入してみよう。



## 第2節 遺伝情報の複製と分配 / 2. 遺伝情報の分配

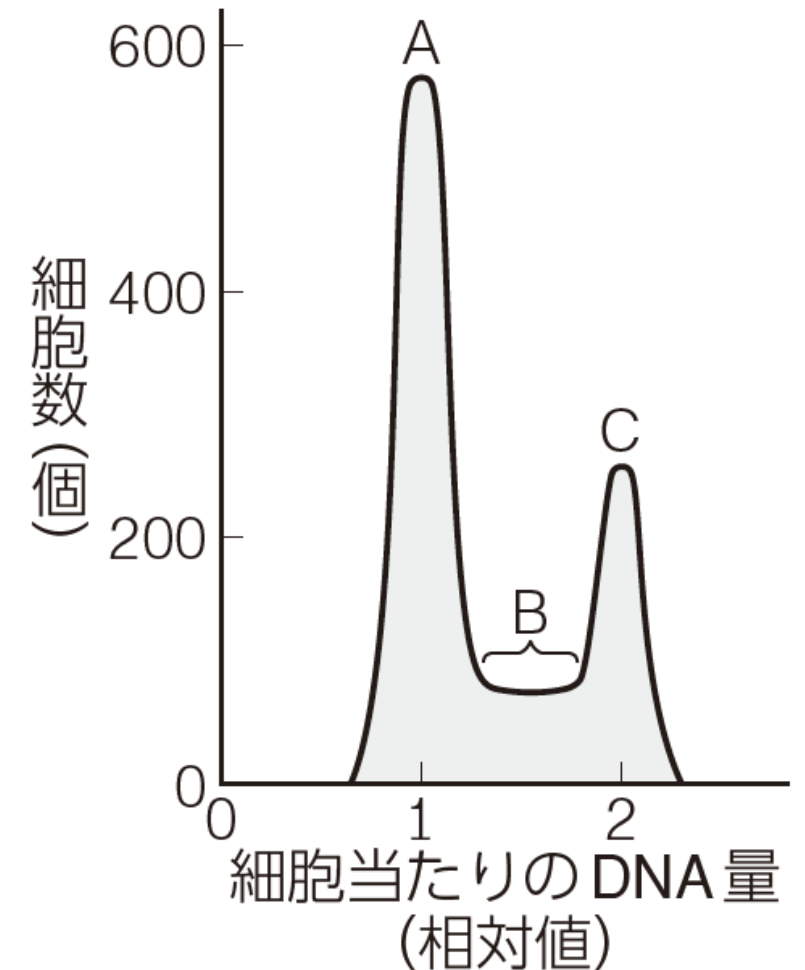
教 p.83

### Try.1

#### Hint

教科書p.83図11のグラフで、細胞当たりのDNA量と細胞周期の関係はどうなっているか。

- G<sub>1</sub>期 (DNA合成準備期) [            ]
- S期 (DNA合成期) [            ]
- G<sub>2</sub>期 (分裂準備期) [            ]
- M期 (分裂期) [            ]



### Try.1

② この細胞集団では、 $G_1$ 期、S期、 $G_2$ 期、M期のうち、どの時期が一番長いと考えられるか。また、そのように考えられる理由も説明してみよう。

