

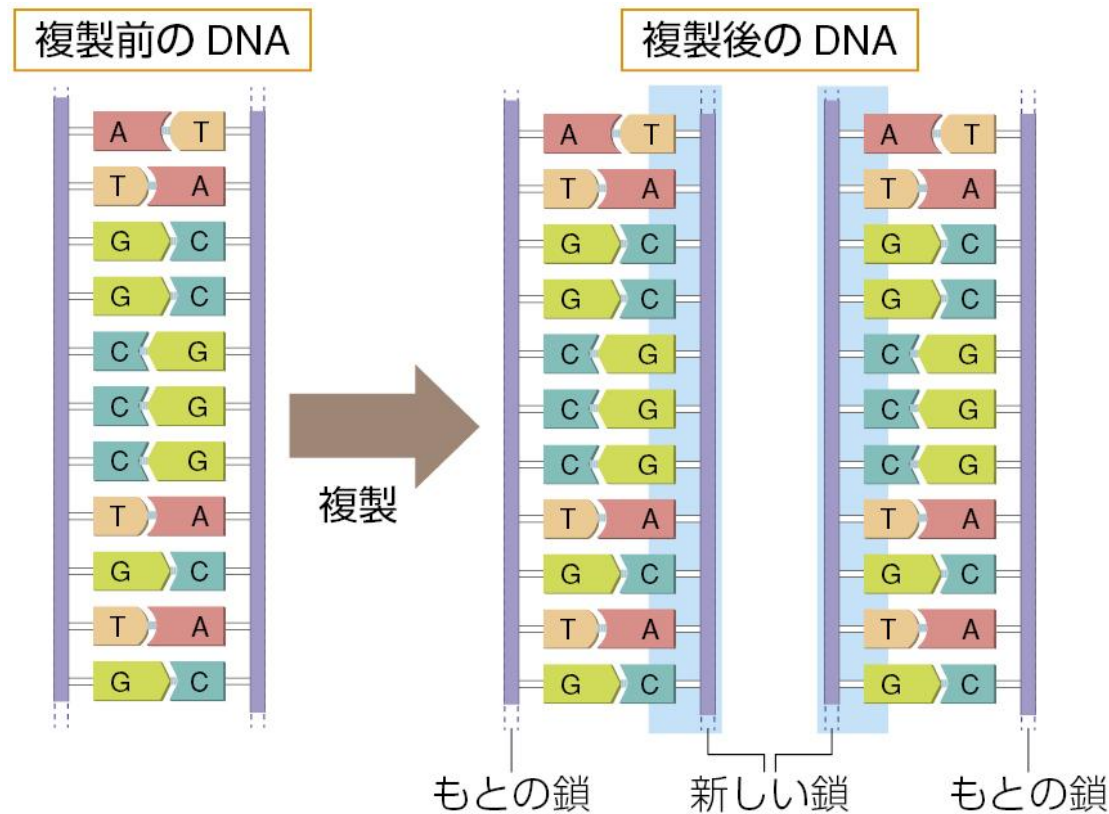
遺伝情報の複製

教授資料付属の「教科書解説動画」
に対応したスライドです

DNAはいつ,どのように複製されるのか?

●DNAの複製

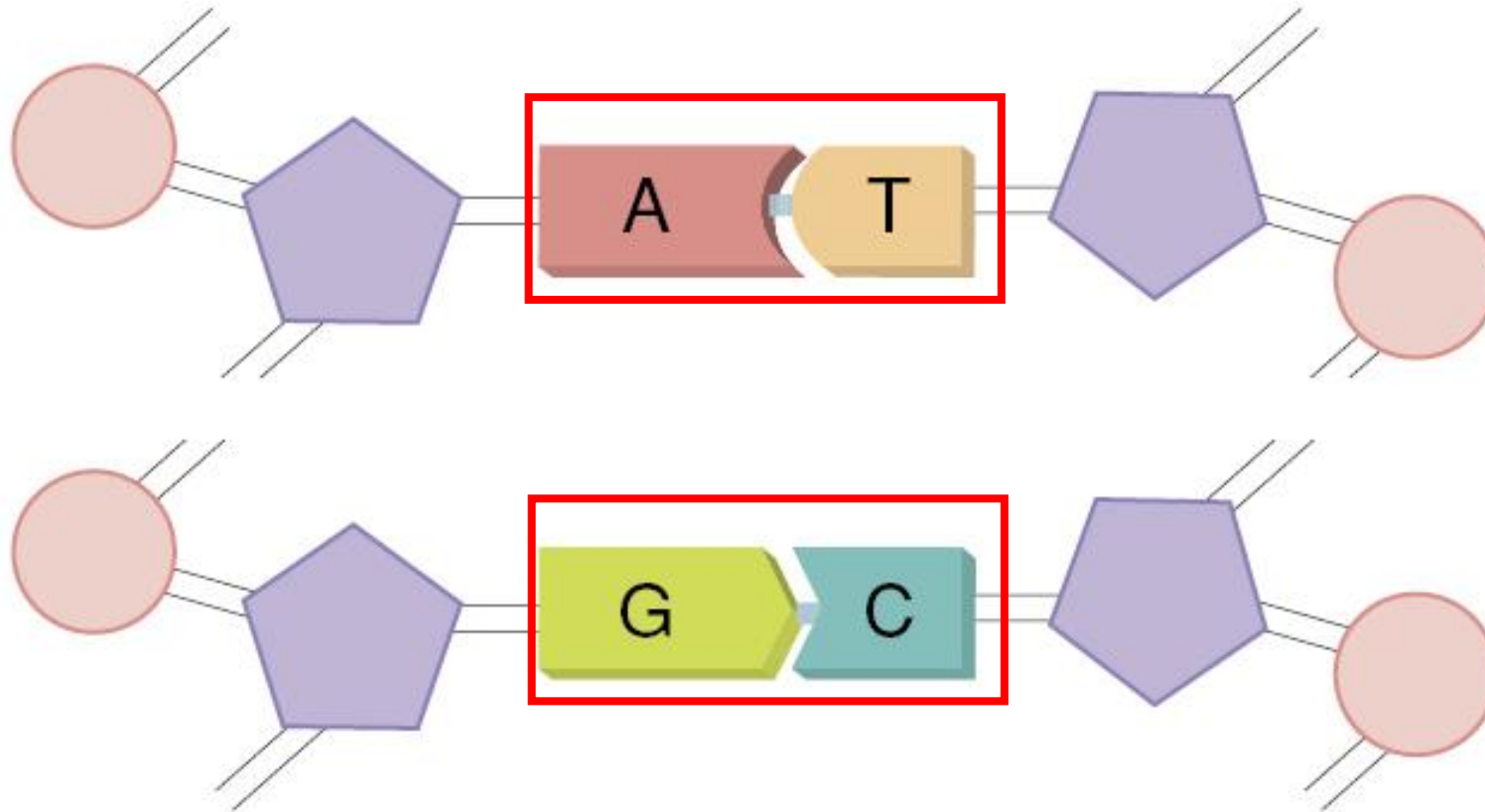
DNAが正確に複製されるしくみには, DNAの構造の特徴が深くかかわっている



遺伝情報の複製

DNAはいつ,どのように複製されるのか?

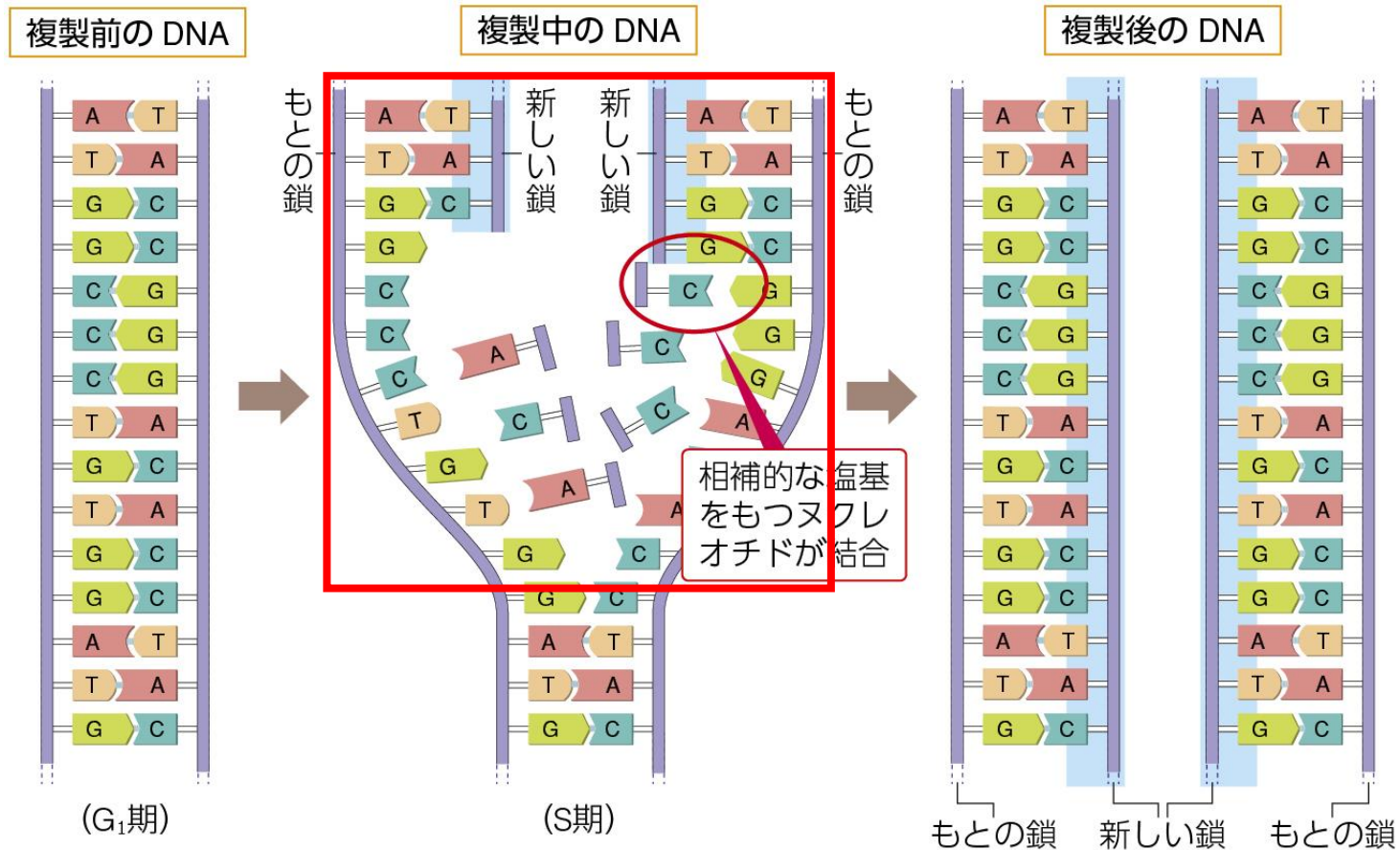
- DNAの複製
DNAを構成する4種類の塩基には,相補性が見られる



遺伝情報の複製

DNAはいつ,どのように複製されるのか?

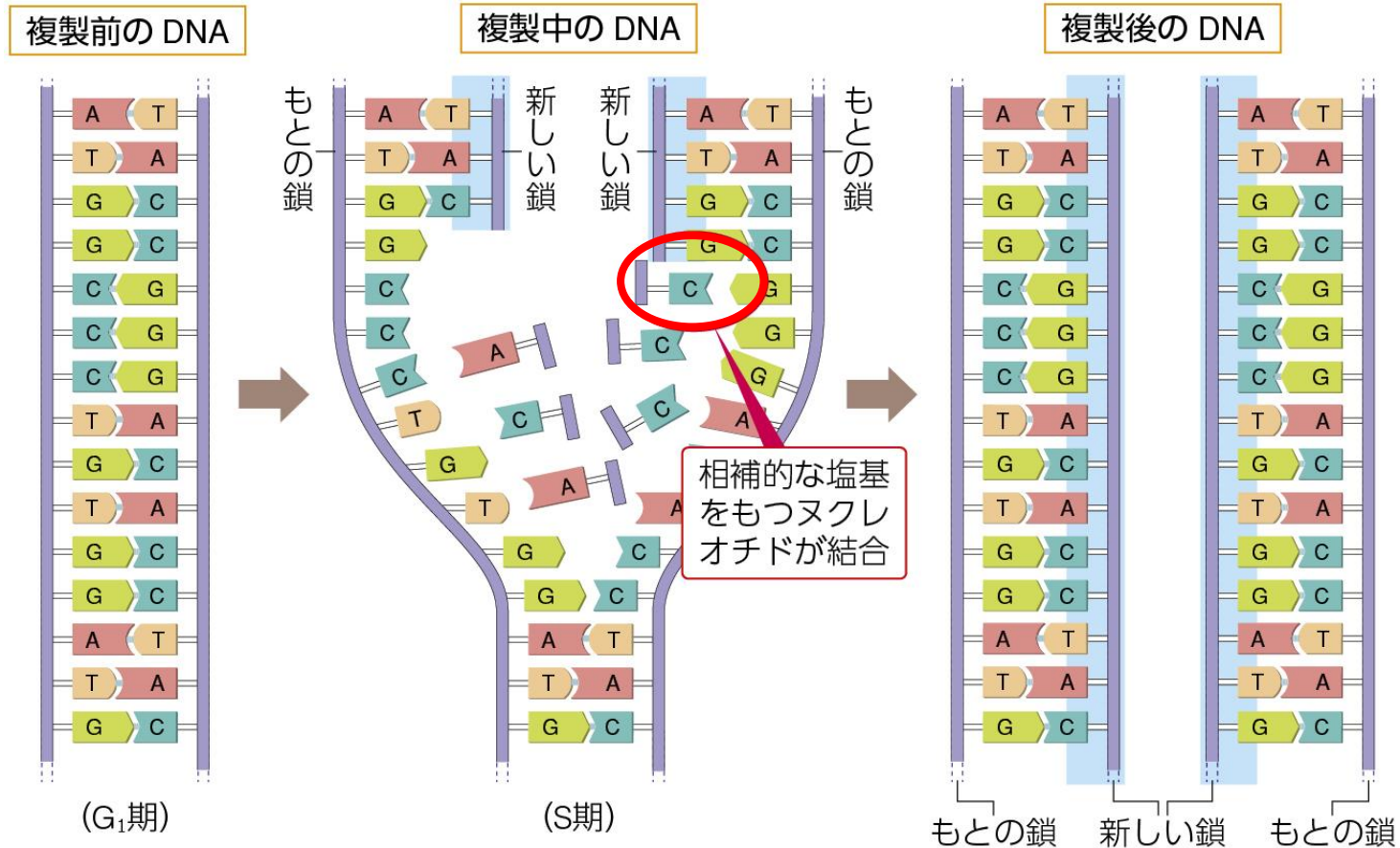
●DNAの複製



遺伝情報の複製

DNAはいつ,どのように複製されるのか?

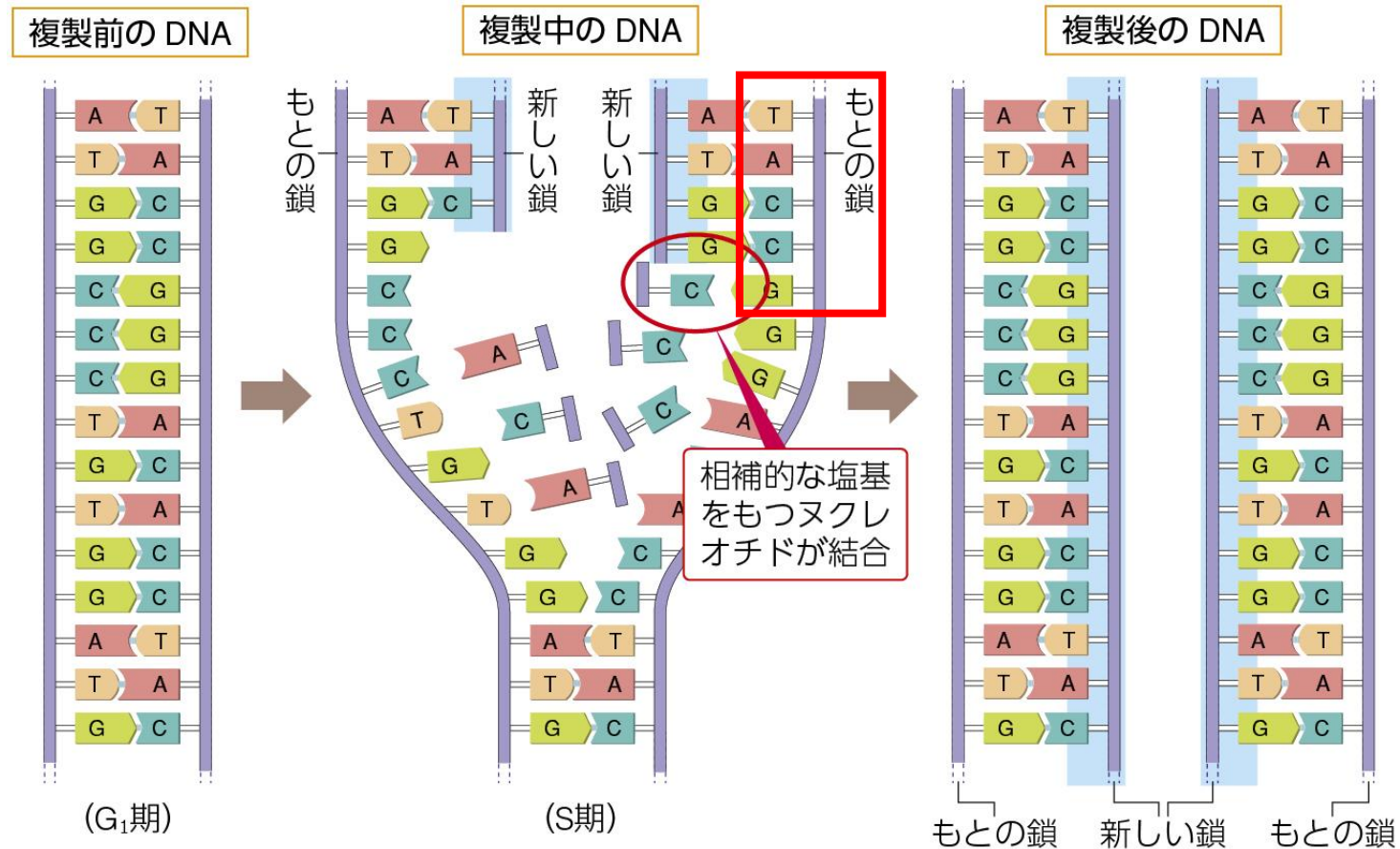
●DNAの複製



遺伝情報の複製

DNAはいつ,どのように複製されるのか?

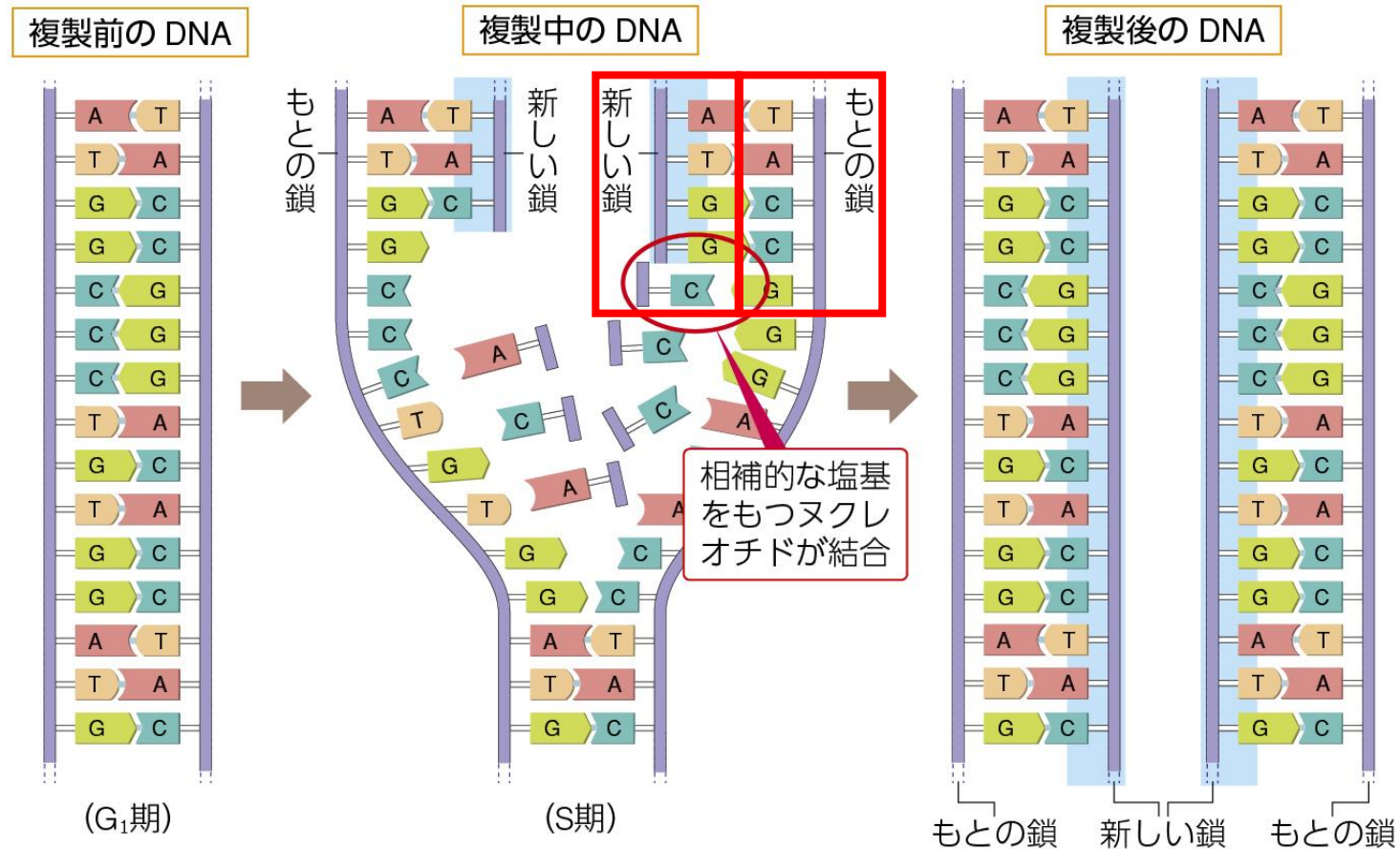
●DNAの複製



遺伝情報の複製

DNAはいつ,どのように複製されるのか?

●DNAの複製



遺伝情報の複製

DNAはいつ,どのように複製されるのか?

●DNAの複製

DNAは,半保存的複製によって複製される

