

1 遺伝情報の複製

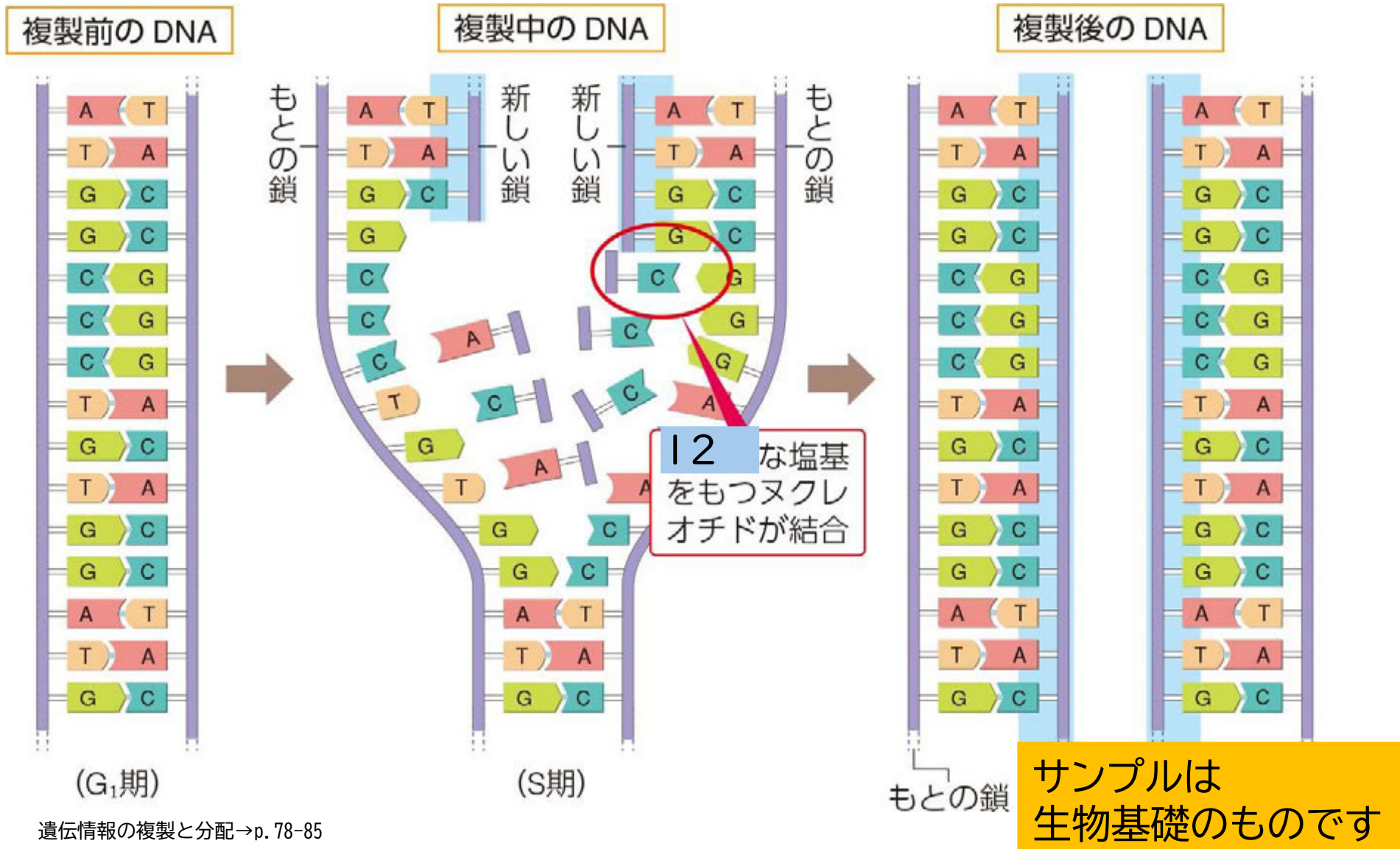
内容は, 授業用プリント(穴埋めタイプ)と対応しています

B DNAの複製

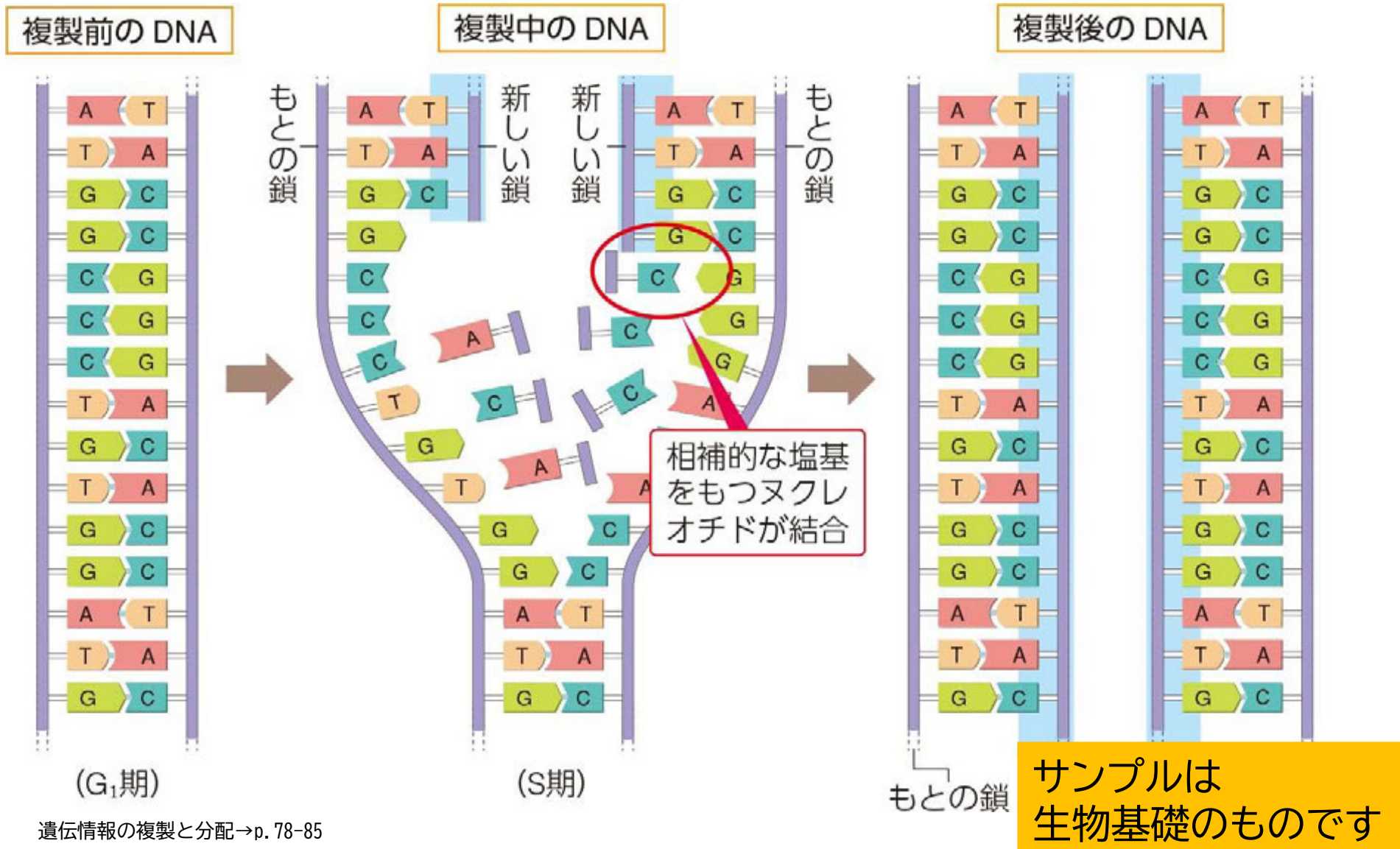
- ・DNAが複製されるときには, 2本のヌクレオチド鎖が1本ずつに分かれ, それぞれが [⁹ **鋳型**] となって, 相補的な塩基をもつ [¹⁰ **ヌクレオチド**] が結合し, もう一方のヌクレオチド鎖がつくられる。その結果, もとのDNAとまったく同じ塩基配列をもつDNAが2本できる。⇒このような複製方法を [¹¹ **半保存的複製**] という。

サンプルは
生物基礎のものです

1 遺伝情報の複製

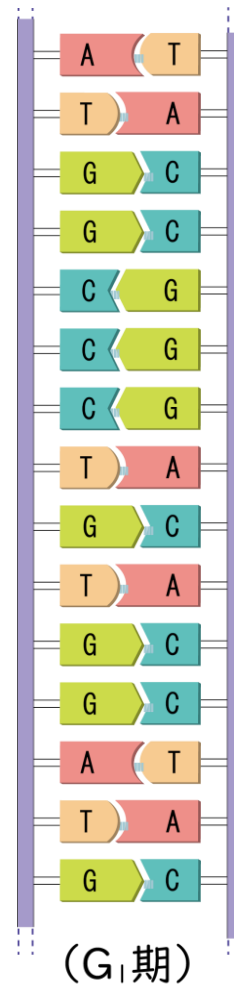


1 遺伝情報の複製



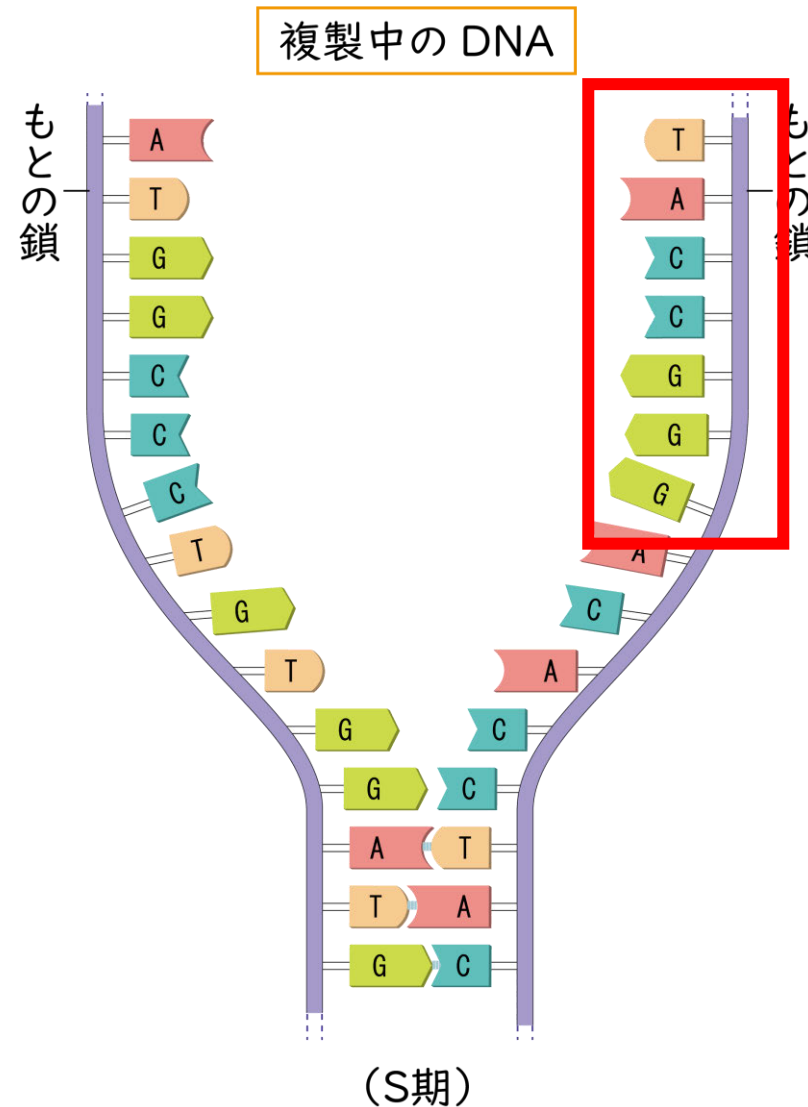
1 遺伝情報の複製

複製前の DNA



サンプルは
生物基礎のものです

1 遺伝情報の複製

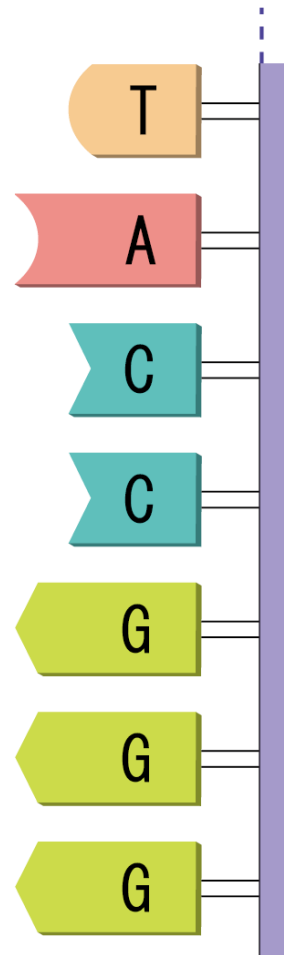


動きを伴う図の解説には
アニメーションを用いて
いますので、視覚的に
理解しやすくなっています

サンプルは
生物基礎のものです

1 遺伝情報の複製

複製中の DNA

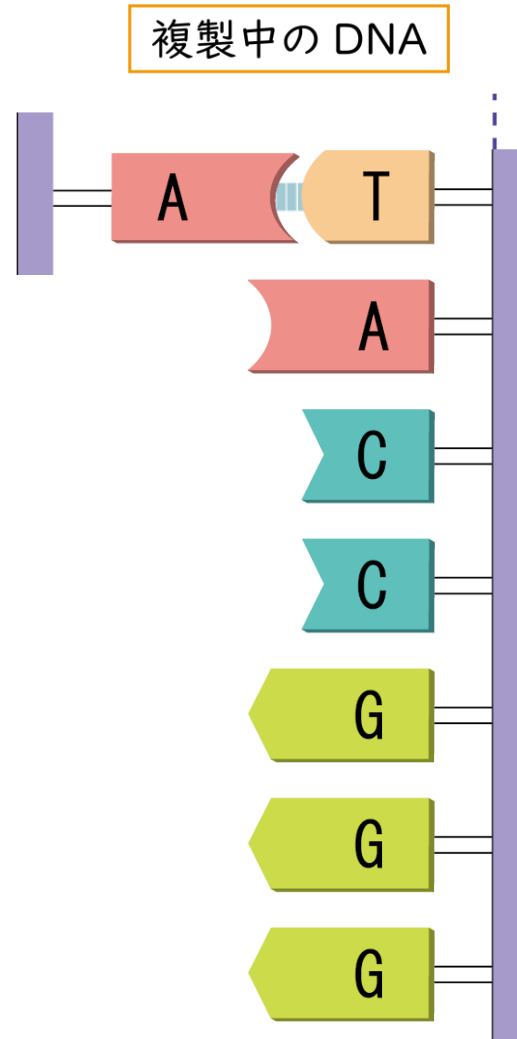


動きを伴う図の解説には
アニメーションを用いて
いますので、視覚的に
理解しやすくなっています

サンプルは
生物基礎のものです

1 遺伝情報の複製

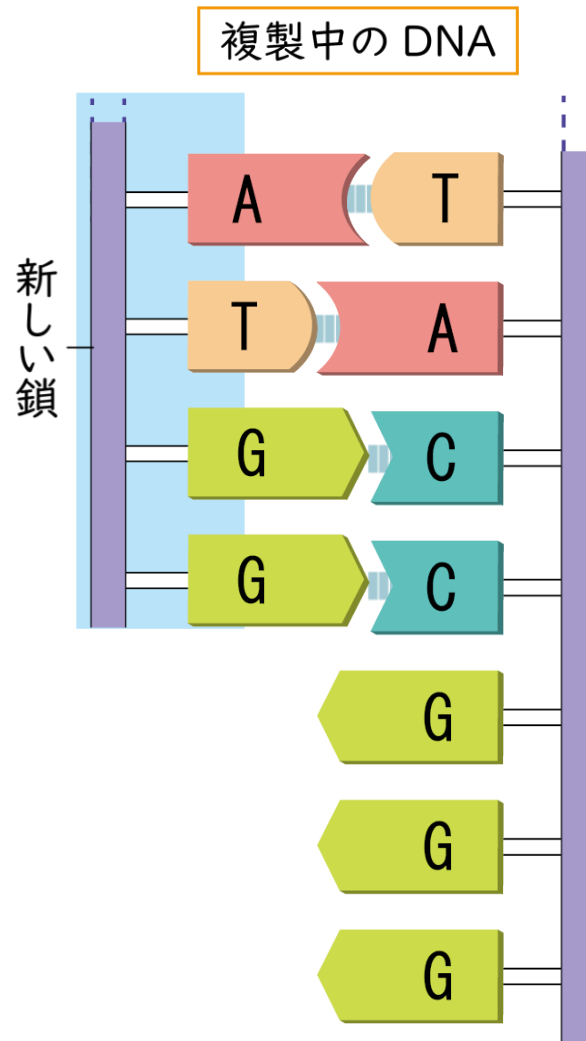
相補的な塩基をもつ
ヌクレオチドが結合



実際のスライドでは、
クリックするたびに
アニメーションが進行
します

サンプルは
生物基礎のもので

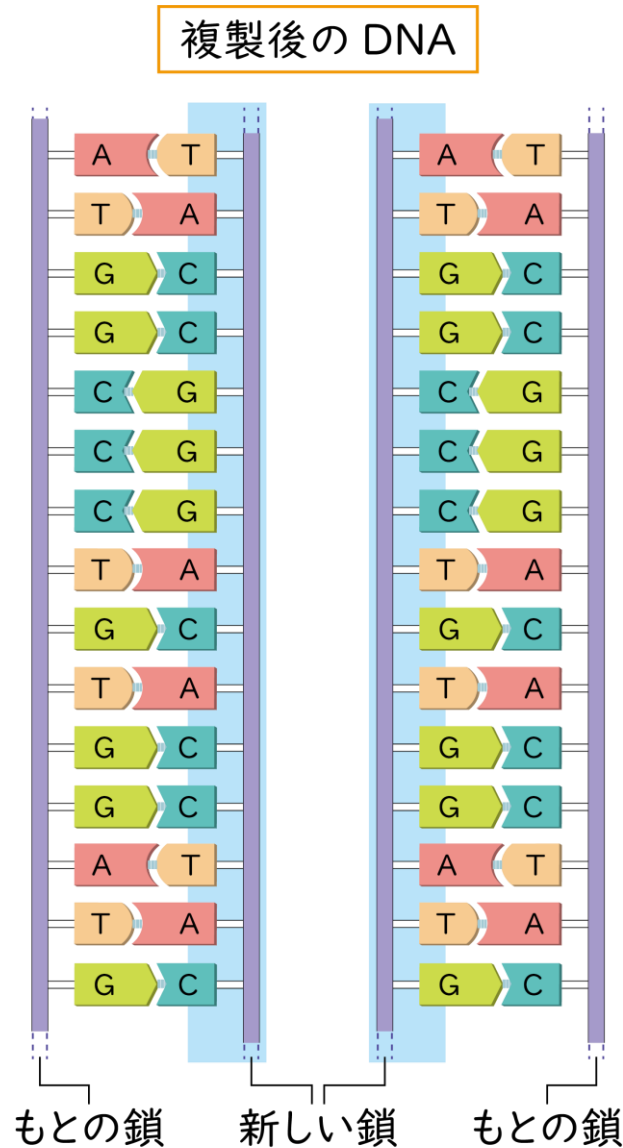
1 遺伝情報の複製



実際のスライドでは、
クリックするたびに
アニメーションが進行
します

サンプルは
生物基礎のもので

1 遺伝情報の複製



実際のスライドでは、
クリックするたびに
アニメーションが進行
します

サンプルは
生物基礎のものです