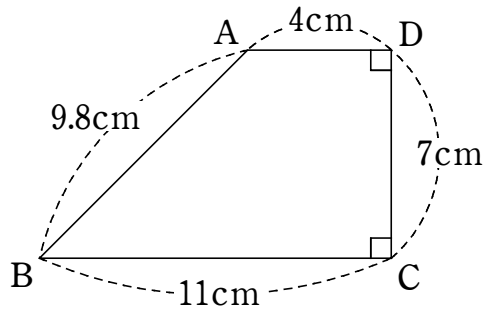


中1の復習 『平行』

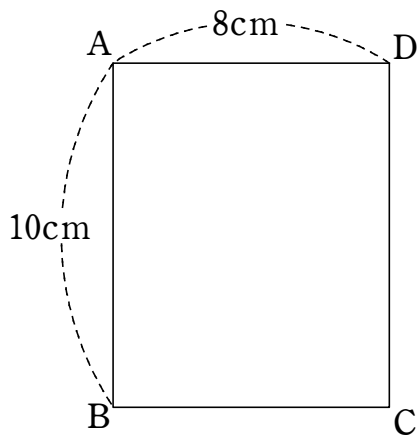
1 下の台形ABCDについて、次の問いに答えなさい。



- ① 平行な2つの辺を、平行の記号を用いて表しなさい。

- ② ①の2つの辺の間の距離を答えなさい。

2 下の長方形ABCDについて、次の問いに答えなさい。



- ① 辺AD, BC間の距離を答えなさい。

- ② 辺AB, DC間の距離を答えなさい。

中1の復習 『平行』

1 答え

- ① $AD \parallel BC$ ② 7cm

解説

- ① 2直線 l , m が平行であることを, 平行の記号「 \parallel 」を用いて, $l \parallel m$ と表す。
② $AD \parallel BC$ のとき, 辺AD上のどの点をとっても, その点と辺BCとの距離は等しくなり, この距離を, 辺AD, BC間の距離という。
その距離は, 辺AD, BCに垂直な辺DCの長さに等しく, 7cmである。

2 答え

- ① 10cm ② 8cm

解説

- ① $AD \parallel BC$ のとき, 辺AD上のどの点をとっても, その点と辺BCとの距離は等しくなり, この距離を, 辺AD, BC間の距離という。
その距離は, 辺AD, BCに垂直な辺ABの長さに等しく, 10cmである。
② $AB \parallel DC$ のとき, 辺AB上のどの点をとっても, その点と辺DCとの距離は等しくなり, この距離を, 辺AB, DC間の距離という。
その距離は, 辺AB, DCに垂直な辺ADの長さに等しく, 8cmである。