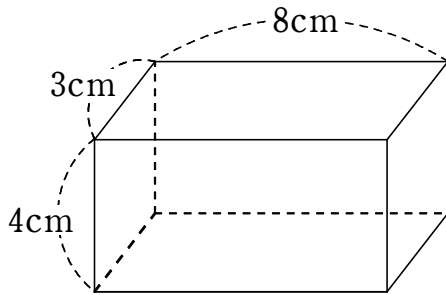


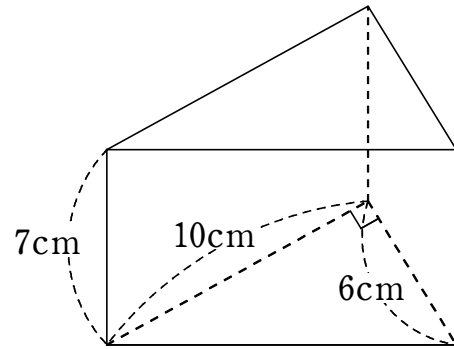
# 小学校の復習 『角柱，円柱の体積』

1 次の立体の体積を求めなさい。ただし，円周率は3.14とする。

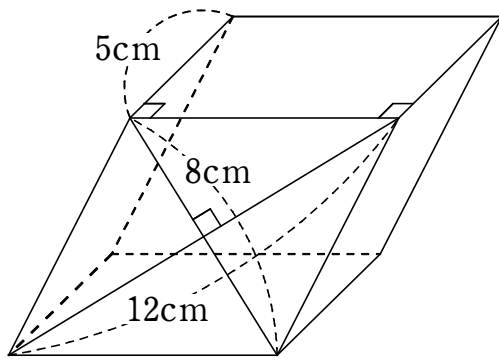
① 直方体



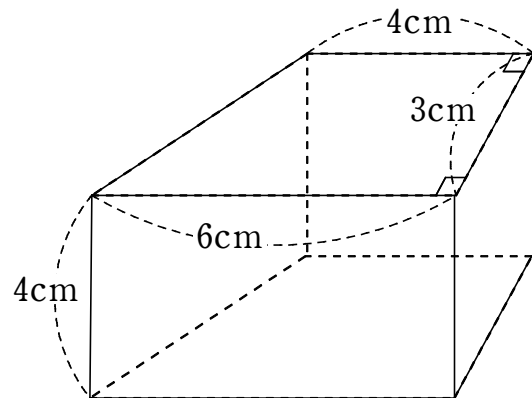
② 底面が直角三角形の三角柱



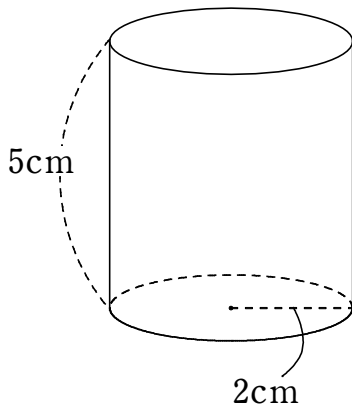
③ 底面がひし形の四角柱



④ 底面が台形の四角柱



⑤ 円柱



## 小学校の復習 『角柱, 円柱の体積』

---

### 1 答え

①  $96\text{cm}^3$       ②  $210\text{cm}^3$       ③  $240\text{cm}^3$       ④  $60\text{cm}^3$

⑤  $62.8\text{cm}^3$

### 解説

(角柱, 円柱の体積) = (底面積) × (高さ)

① 底面積は,  $3 \times 8 = 24 (\text{cm}^2)$  より, 体積は,  $24 \times 4 = 96 (\text{cm}^3)$

② 底面積は,  $10 \times 6 \div 2 = 30 (\text{cm}^2)$  より, 体積は,  $30 \times 7 = 210 (\text{cm}^3)$

③ 底面積は,  $12 \times 8 \div 2 = 48 (\text{cm}^2)$  より, 体積は,  $48 \times 5 = 240 (\text{cm}^3)$

④ 底面積は,  $(4 + 6) \times 3 \div 2 = 15 (\text{cm}^2)$  より, 体積は,  $15 \times 4 = 60 (\text{cm}^3)$

⑤ 底面積は,  $2 \times 2 \times 3.14 = 12.56 (\text{cm}^2)$  より, 体積は,  $12.56 \times 5 = 62.8 (\text{cm}^3)$