

小学校の復習 『線対称な図形』

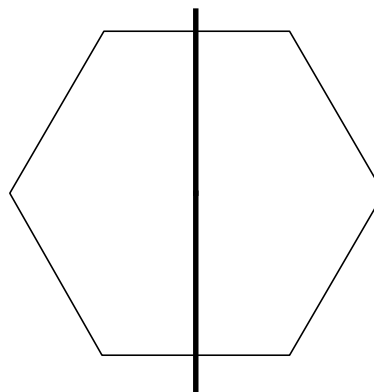
1 次の空欄にあてはまることばを答えなさい。

右の図のように、ある直線を折り目として図形を折り返したとき、両側がぴったり重なる図形を

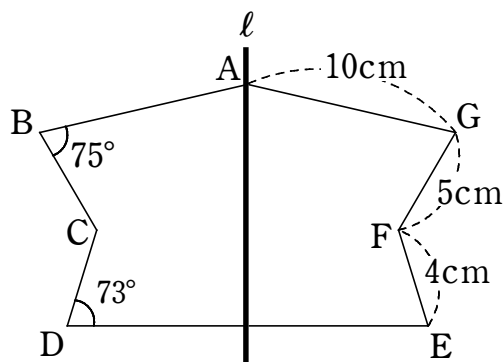
① な図形といい、

折り目となる直線を

② という。



2 下の図は、直線 l を対称の軸とした線対称な図形である。次の問いに答えなさい。



- ① 辺ABの長さを答えなさい。
- ② 辺BCの長さを答えなさい。
- ③ 角Eの大きさを答えなさい。
- ④ 角Gの大きさを答えなさい。

小学校の復習 『線対称な図形』

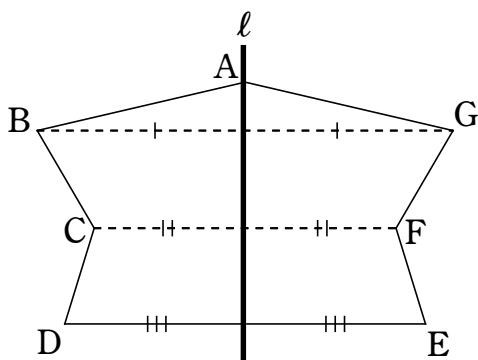
1 答え

- ① 線対称 ② 対称の軸

2 答え

- ① 10cm ② 5cm ③ 73° ④ 75°

解説



上の図のように、直線 l は、対応する2点を結んだ線を垂直に2等分する。

- ① 頂点Bに対応するのは頂点Gなので、
辺ABの長さは、辺AGの長さに等しく、10cm
- ② 頂点Bに対応するのは頂点G、頂点Cに対応するのは頂点Fなので、
辺BCの長さは、辺GFの長さに等しく、5cm
- ③ 頂点Eに対応するのは頂点Dなので、
角Eの大きさは角Dの大きさに等しく、 73°
- ④ 頂点Gに対応するのは頂点Bなので、
角Gの大きさは角Bの大きさに等しく、 75°